

EcoCBelt



Tunnel de nettoyage



EcoClean

Parfaitement propre. Extrêmement simple !

Le nouveau système de nettoyage *EcoCBelt*



Adaptable individuellement, livré rapidement, peu coûteux, le système de nettoyage *EcoCBelt* est un concept à lui seul. Il se distingue par la simplicité et la flexibilité des solutions qu'il fournit que ce soit durant la phase d'achat ou d'utilisation.

Personnalisé à la demande

Le système de nettoyage est une structure modulaire. Disponible en 4 tailles standard différentes, en fonction de la taille des pièces à usiner et de la cadence de production à respecter. En outre, le système peut être équipé de 3 niveaux de process différents réalisés avec plus de 30 sous-ensembles ou modules.



Délais de livraison courts


La structure du système permet aux différents modules de l'*EcoCBelt* d'être préparés par anticipation de sorte que le système assemblé soit prêt à l'expédition au départ de l'usine dans un délai de 8 semaines.

Une solution rentable

L'utilisation de composants standards et une production en série permettent de proposer des prix très attractifs.

Information rapide

De plus amples informations concernant les prix et les disponibilités sont accessibles en quelques minutes via notre site Internet www.beltwasher.fr.

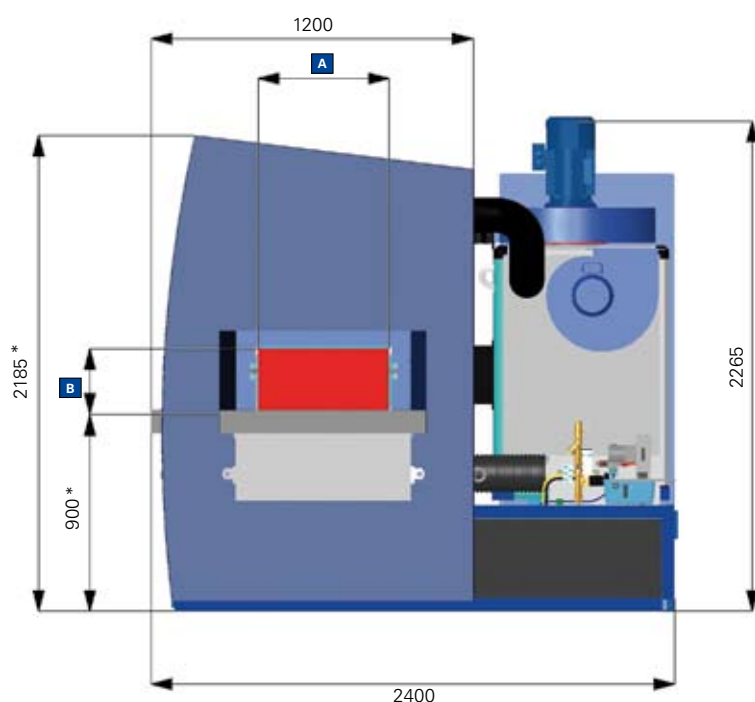
Un outil de configuration vous aide à trouver le système qui vous convient le mieux. Il vous fournit les informations nécessaires en ce qui concerne le prix et le délai de livraison en fonction du système choisi. 



***EcoCBelt* – les avantages en un seul coup d'œil**

- Compact, prêt à être connecté et installé sur une petite surface
- Pas de problème d'intégration dans une ligne ou un ensemble de production (décentralisée ou autonome)
- Structure modulaire permettant l'ajout d'options variées
- Extension du processus de nettoyage sans affecter la durée du temps de cycle
- Process optimisé grâce au fonctionnement continu
- Bonne reproductibilité des résultats de nettoyage
- Process de lavage/rinçage multi-niveaux avec séchage à air chaud
- Tous les éléments en contact avec la pièce à traiter sont en acier inox ou matériel inoxydable
- Grande disponibilité du système pour répondre aux besoins de maintenance (portes d'accès larges pour l'entretien, connexion rapide)
- Retour de chaîne en dessous du tunnel d'aspersion

Caractéristiques

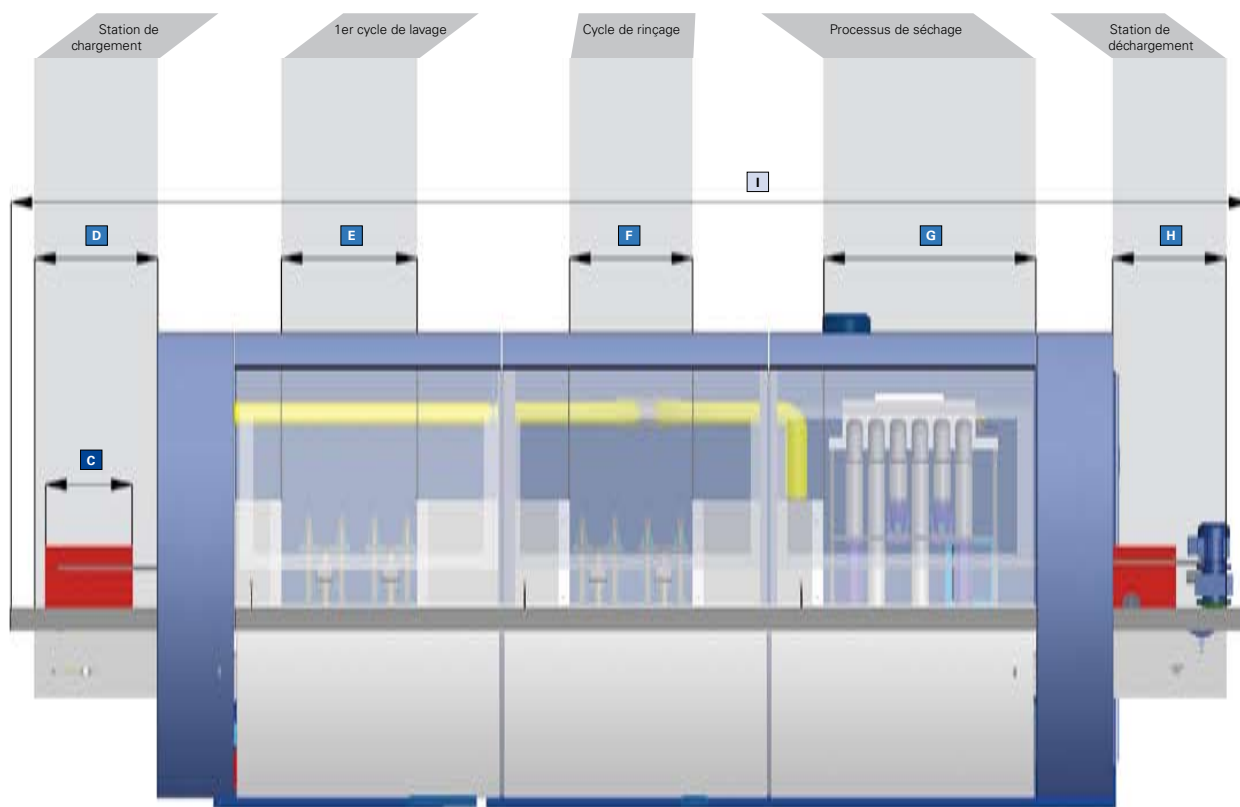


* La hauteur de translation peut être ajustée en continu de 850 à 950 mm, résultant d'une modification respective des dimensions

Technologie et process

- La version standard est disponible en 4 tailles différentes adaptées aux pièces à traiter
- Structure modulaire du système :
Lavage – Rinçage – Séchage
- Le process de nettoyage peut être individuellement adapté en fonction du niveau de salissure des pièces à traiter
- Chargement manuel ou automatique
- Transport cyclique ou en continu des pièces, avec les convoyeurs à tapis ou à chaîne
- Vitesse de défilement réglable
- Enceinte fermée avec des accès maintenance aisés
- Un système de contrôle Siemens pour la programmation de chaque étape du procédé
- Gestion des erreurs via des messages clairs lisibles sur l'écran de contrôle de l'armoire de commandes
- Les parties en contact avec les produits de nettoyage sont en acier inoxydable ou d'autres matières antirouille

		Taille de construction			
		T1	T2	T3	T4
Vitesse de défilement nominelle	[m/min]	0,4	0,5	0,75	1
Puissance absorbée	[KW]	0,4			
Capacité du bain / module	[l]	500		1.000	
Débit pompe / module	[m³/h]	15		30	
Pression de la pompe	[bar]	2,2			
Puissance moteur / module	[KW]	2,2		3	
Process de nettoyage / rinçage					
Température de bain	[°C]	45			
Puissance Chauffage / 1er module	[KW]	24		36	
Puissance Chauffage / 2ème module	[KW]	18		36	
Process de sechager					
Débit d'air (volume)	[m³/h]	3.000		6.000	
Pression	[Pa]	4.000			
Puissance de soufflage	[KW]	6		12	
Température de séchage	[°C]	50			
Chauffage	[KW]	12		24	
Puissance raccordée WD / WRD / WRRD	[KW]	45/65/85		75/114/153	
Alimentation		3 x 400 V/50 Hz			
Capacité max.	[kg/h]	3.000	4.500	6.000	9.000

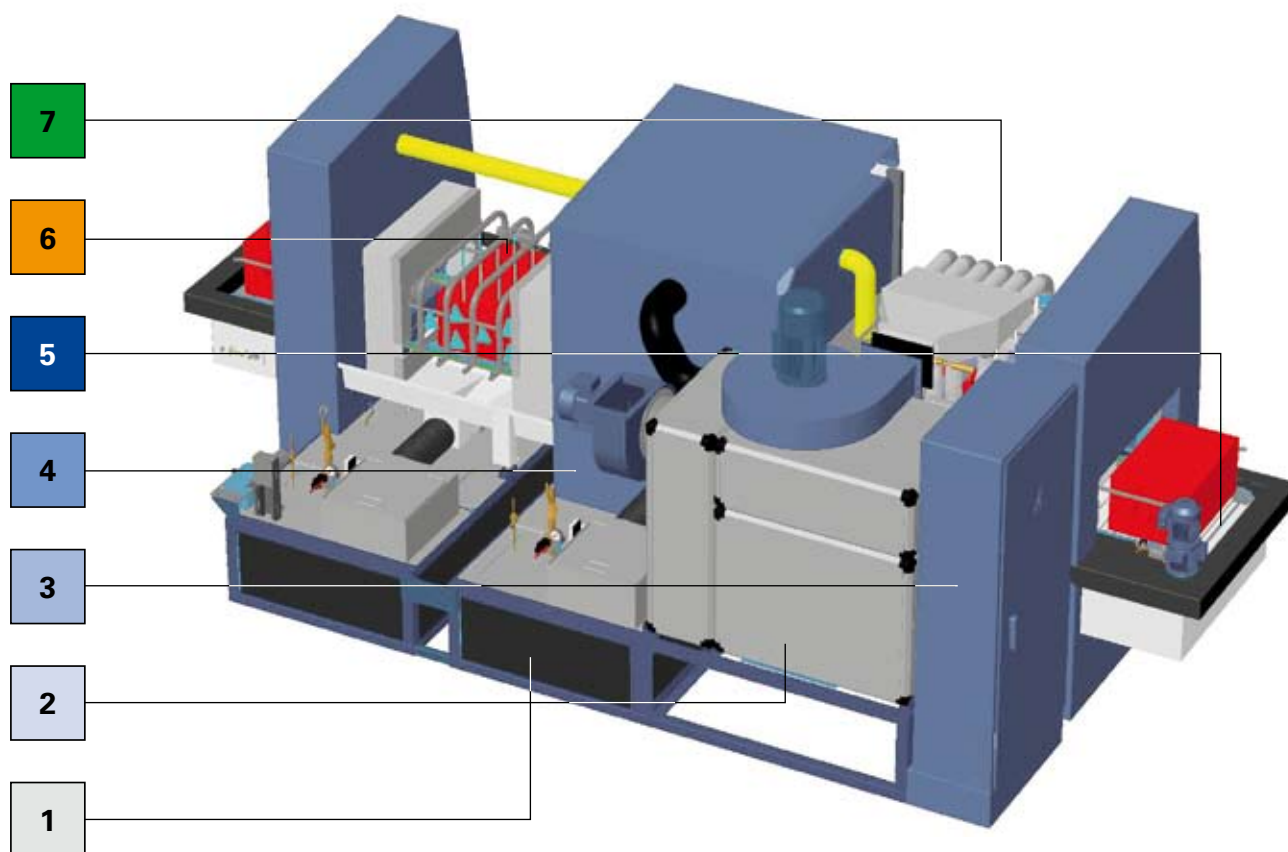


Dimensions de pièce à nettoyer			Taille de l'installation			
			T1	T2	T3	T4
A =	largeur	[mm]	600	600	600	600
B =	hauteur	[mm]	200	300	450	450
C =	longueur	[mm]	300	400	500	600
Poids max. pièce à traiter		[kg]	45			
Dimensions machine						
D =	Station chargement	[mm]	450	450	650	650
E =	1er cycle de lavage	[mm]	450	550	1.000	1.050
F =	2ème / 3ème cycle de rinçage	[mm]	450	550	1.000	1.050
G =	cycle de séchage	[mm]	800	1.000	1.550	2.000
H =	station de déchargement	[mm]	450	450	650	650
1. Module de lavage + module de séchage						
I =	longueur totale de la machine	[mm]	3.730	4.130	5.630	6.530
1. module de lavage + 2. module de rinçage + module de séchage						
I =	longueur totale de la machine	[mm]	4.780	5.380	7.430	8.780
1. module de lavage + 2. module de rinçage + 3. module rinçage + module de séchage						
I =	longueur totale de la machine	[mm]	5.830	6.630	8.910	11.030

Un standard et des options

L'EcoCBelt peut être conçu en fonction de vos propres exigences de nettoyage. Les versions standard peuvent être équipées d'une grande variété d'options. Le tableau ci-dessous contient une liste de toutes les variantes possibles mises à votre disposition pour

atteindre un résultat de nettoyage optimal. Les différents ajustements au-delà de cette liste sont bien évidemment possibles. Toutefois, ils doivent être étudiés et analysés en détail. Dans ce cas, veuillez contacter notre équipe commerciale.



	Installation de base	Options additionnelles
Installation de base	• Module de nettoyage	
		• 2ème process additionnel de rinçage
		• 3ème process additionnel de rinçage
	• Module de séchage	
		• Bac d'égoutture
		• Détecteur de fuites
	• Pompe horizontale	• Pompe verticale
	• Enceinte fermée étendue	
• Minuterie hebdomadaire		
1 Réservoir	• Contrôles de niveau du réservoir	
	• Appoint d'eau	• Appoint d'eau par cascade
	• Indicateur de pression	
	• Porte d'accès pour le nettoyage	
	• Élément chauffant avec contrôle de température	• Élément chauffant en exécution spéciale
	• Pompe de vidange	• Pompe de vidange avec tuyauterie fixe
	• Filtre panier d'essorage	
	• Séparateur d'huile à bande	• Séparateur d'huile particulier
	• Protection anti-séchage	
		• Filtration externe fine, différents modèles
		• Unité de dosage pour produits de nettoyage
		• Raccordements Aquaclean (traitement de l'eau)
	• Approvisionnement via un système de filtration centralisée	
	• Haute température de travail 70 °C (pour chaque réservoir)	
2 Unité d'air sortant	• Système d'extraction	• Système d'extracteur avec séparateur
	• Filtration d'air dans l'amenée	
	• Ventilateur de soufflage	
	• Élément chauffant	• Élément chauffant en exécution spéciale
		• Echangeur de chaleur à courants inversés
6 Commande électronique	• Siemens PLC S7-300	
	• Siemens OP 77B	• Siemens OP 370
4 Tunnel d'arrosage	• Interrupteurs de sécurité pour portes d'accès	
		• Isolation thermique du tunnel
	• Rideaux en caoutchouc entre les zones	• Silhouettes en tôle adaptées aux pièces
	• Acier inoxydable, peinture Dürr (RAL 7035 et 5002)	• Acier inoxydable, peinture adaptée aux besoins du client
5 Convoyeur	• Convoyeur tapis	• Convoyeur à chaîne particulier
		• Convoyeur à axes multiples
		• Convoyeur cadencé
		• Chargement/déchargement en exécution spéciale
		• Support pièce spécifique
		• motoréducteur SEW
6 Module de nettoyage	• Rampes en acier inoxydable	
	• Bases en matière plastique	• Bases spécifiques
7 Module de séchage	• Couteaux d'air réglables	• Couteaux d'air spécifiques
		• Lavage automatique de la chambre de séchage
		• Haute température de travail 80 °C

EcoCBelt – l'outil de configuration de votre machine

Comment cela fonctionne ?

En vous connectant

1 Visitez notre site Web www.beltwasher.fr et connectez vous via votre adresse e-mail, puis sélectionnez le menu « Configurer ».

Entrez les dimensions

2 Renseignez les dimensions des pièces à nettoyer, leur poids et la cadence de production envisagée. L'outil de configuration a besoin de ces données pour vous recommander le meilleur système de base possible.

Choisissez votre process

3 A ce stade, vous devez sélectionner l'un des 3 process possibles, indépendamment du niveau de salissure des pièces : « Laver – Sécher », « Laver – Rincer – Sécher » ou « Laver – Rincer – Rincer – Sécher ».

Recevez vos informations

4 Le système vous fournit un aperçu de la configuration de votre EcoCBelt. Vous obtenez également des informations relatives au prix et au délai de livraison du système retenu.

Choisissez vos options

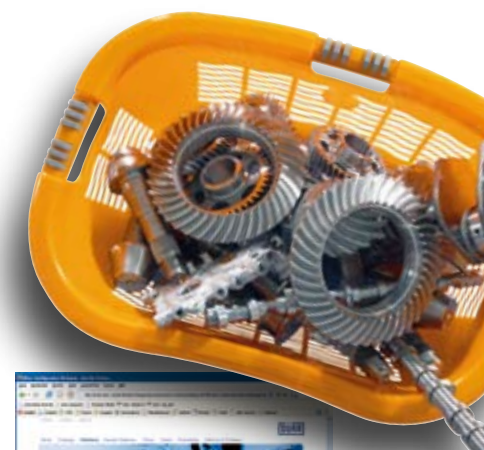
5 L'EcoCBelt vous permet également de modifier ou d'échanger les options choisies. Au total, plus de 30 options différentes vous sont proposées. Les détails relatifs à ces options sont disponibles sur notre site Web.

Commandez votre machine

6 La machine souhaitée est désormais configurée. Le système crée automatiquement une vue d'ensemble de votre EcoCBelt. Vous pouvez dès lors nous contacter par e-mail et remplir directement votre bon de commande, ou bien encore faire appel à notre service assistance. Dans chacun de ces cas, vous recevrez une confirmation écrite de la configuration et du délai de livraison avant que le contrat de vente ne soit finalisé.



Parfaitement propre, extrêmement simple!
Dürr Ecoclean GmbH • www.beltwasher.fr



Ecoclean