

Universal 81W



Die universelle Lösung



Ecoclean

Universal 81W



Die universelle Lösung

Die Reinigungsanlage Universal 81W ist eine kostengünstige und leistungsfähige Anlage, die durch ihren modularen Aufbau für unterschiedlichste Anwendungsfälle der Teilereinigung eingesetzt werden kann. Je nach Ausstattung der Anlage eignet sich die Universal 81W für die Reinigung von öl- und emulsionsverschmutzten Massenteilen ebenso wie für die Feinreinigung von Montageteilen.

Alle Reinigungsschritte arbeiten im Tauchverfahren mit wässrigen Medien. Die Entfernung hoher Spänemengen bei Massenteilen oder von Schmutzpartikeln von definierter

Größe bei der Feinreinigung kann durch die Wahl des richtigen Filtersystems und weiterer anwendungsabhängiger Zusatzausstattungen erreicht werden.

Unterschiedliche Ausstattungsvarianten erlauben den Einsatz der Reinigungsanlage Universal 81W in vielen Bereichen der Metallverarbeitung.

Anlage und Verfahren

- Reinigungs- und Trocknungsprozess in einer vakuumfesten Arbeitskammer
- Beschickung der Arbeitskammer frontseitig, manuell oder automatisch
- Automatischer Türverschluss der Arbeitskammer
- Dreh- und Schwenkbewegung zur Unterstützung der Reinigungs- und Trocknungswirkung
- Integrierte Vollstromfiltration
- Integrierter Ölabscheider
- Siemens S7-Steuerung zur individuellen Programmierung der Prozessabläufe
- Fehlerdiagnose über Klartextanzeige am Bedienfeld
- Geschlossenes Anlagegehäuse mit Wartungstüren für optimalen Zugang



Zusatzausstattungen

- Dritter Flutbehälter für zusätzliches Spülen oder Konservieren
- Abwasserfreier Betrieb durch integrierte Aufbereitungseinheit AQUACLEAN
- Hochleistungs-Injektionsflutwaschen
- Ultraschalleinrichtung
- Vakuumtrocknung
- Kerzenfilter für die Feinreinigung
- Automatische Beschickung
- Automatische Korbverdeckelung
- Ionenaustauscher zur Spülbadentsalzung

Vorteile

- Kompakte, anschlussfertige Bauweise
- Mehrstufiger Wasch-/Spülprozess mit Heißluft- und Vakuumtrocknung
- Abwasserfreier Betrieb
- Alle medienberührenden Teile aus Edelstahl
- Vielfältige Erweiterungsmöglichkeiten durch modularen Aufbau

Universal 81W

Technische Daten

Außenmaße der Anlage

Breite	ca. 3.200–4.200 mm
Tiefe	ca. 1.800 mm
Höhe	ca. 2.300 mm
Beschickungshöhe	ca. 850 mm

Korbdaten

Länge	ca. 670 mm
Breite	ca. 480 mm
Höhe	ca. 300 mm
Chargengewicht max.	150 kg

Durchsatz je nach Arbeitsablauf und
erforderlicher Behandlungszeit ca. 8–10 Chargen/h

Elektrischer Anschlusswert 3 x 400V/50 Hz

Gesamtanschlusswert

Je nach Ausstattung 46–77 kW

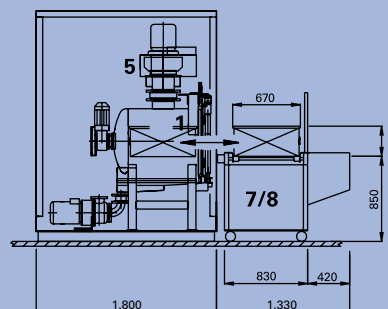
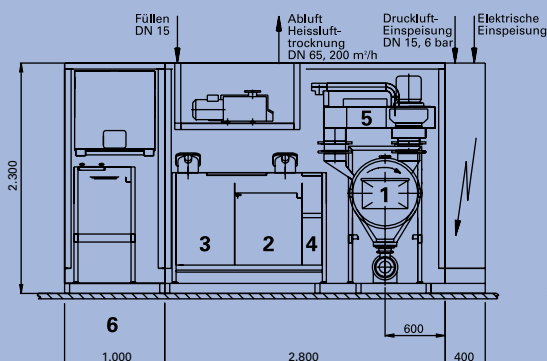
Arbeitstemperatur

Waschen, Spülen ca. 70–80 °C
Trocknen bis 130 °C einstellbar

Füllmenge Grundanlage

Mit 2 Flutbehältern ca. 1.000 l

www.durr-ecoclean.com



- 1 Arbeitsbehälter
- 2 Flutbehälter I
- 3 Flutbehälter II
- 4 Ölabscheider
- 5 Trocknungseinheit
- 6 Anbaumodul (OPTION)
- 7 Manuelle Beschickung (OPTION)
- 8 Autom. Beschickung (OPTION)