

Compact 80C

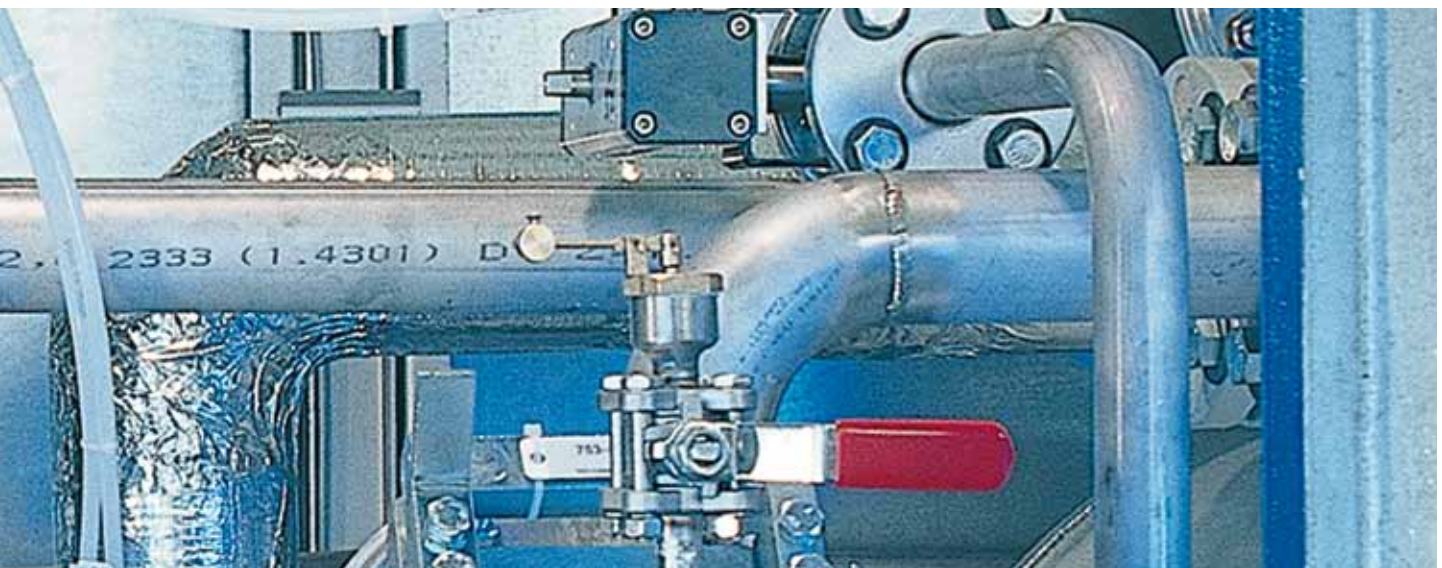


La solution compacte



Ecoclean

Compact 80C



La solution compacte

Les hydrocarbures non halogénés sont des médias de nettoyage très productifs, permettant l'élimination des huiles, graisses, huiles solubles et copeaux, entre ou après les opérations de fabrication, de manière sûre et économique. Tant les petits ateliers aux capacités de production faibles que les grandes entreprises avec un poste de nettoyage décentralisé profitent de la technique éprouvée des procédés de l'installation de nettoyage Compact 80C. Les variantes multiples de programme, avec une immersion chaude ou froide et un dégraissage vapeur, offrent les conditions optimales pour obtenir les résultats exigés dans un procédé sûr et moderne.

L'élimination de grandes quantités d'huile et de copeaux pour des lots importants ou de particules de taille définie pour le nettoyage fin peut être atteint avec un choix correct du système de filtration et d'équipements optionnels appropriés.

Installation et procédé

- Procédés de nettoyage et de séchage dans une chambre de travail fermée
- Filtration par circulation
- Turbulences forcées à grand volume intégrées dans la machine de base
- Séparateur d'émulsions
- Chargement manuel ou automatique frontal de la chambre de travail
- Verrouillage et fermeture automatique de la chambre de travail
- Contrôles multiples des températures et pressions dans les réservoirs relevant à la sécurité
- Mouvement de balancement et de rotation pour améliorer l'efficacité du lavage et du séchage
- Traitement en continu du solvant par distillation sous vide
- Séparation continue de l'eau et des composants à bas point d'ébullition
- Commande Siemens S7 pour une programmation individuelle des pas de procédé
- Gestion des erreurs par texte clair sur le pupitre de commande
- Consommation minimale d'énergie par récupération de chaleur
- Grandes ouvertures pour la maintenance et le nettoyage des réservoirs
- Capotage fermé de l'installation avec portes pour un accès maintenance optimal

Equipements optionnels

- Deuxième et troisième réservoir d'inondation pour le nettoyage de précision et la conservation
- Filtration fine sur filtre bougie
- Equipement ultrasons



- Chargement automatique
- Fermeture automatique des paniers
- Evacuation en continu de l'huile
- Modem
- Visualisation

Avantages

- Equipements de sécurité éprouvés et redondants pour l'utilisation d'hydrocarbures avec point éclair > 55°C
- Fonctionnement pratiquement sans émissions, procédé écologique
- Refroidissement de l'eau ou de l'air au choix
- Distillation sous vide pour traitement optimal du solvant
- Filtration double du solvant au remplissage et au vidage de la chambre de travail

Compact 80C

Données techniques

Cotes extérieures de l'installation

Largeur	env. 3.700 mm
Profondeur	env. 1.600 mm
Profondeur avec insertion manuelle	env. 2.350 mm
Hauteur	env. 2.750 mm
Hauteur de chargement	env. 850 mm

Données paniers

Longueur	env. 530 mm
Largeur	env. 320 mm
Hauteur max.	env. 200 mm
Poids maxi de charge	75 kg
Débit selon cycle de travail et temps de traitement nécessaire	env. 12 charges/h

Raccord électrique

3x400V/50Hz

Installation de base

Puissance moteurs	env. 13 kW
Puiss. chauffage	env. 9 kW
Puiss. raccordée	env. 22 kW

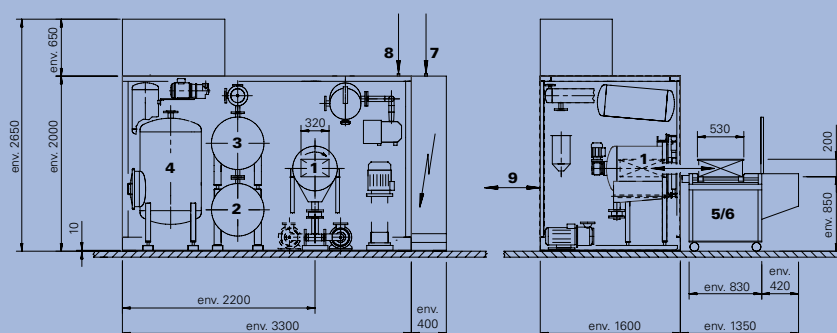
Solvants utilisables

Hydrocarbures aliphatiques et naphténiques,
point éclair > 55°C

Volume de remplissage

Avec 1 réservoir	env. 350 l
Destillateur	env. 170 l

www.durr-ecoclean.com



- 1 Chambre de travail
- 2 Réservoir I
- 3 Réservoir II (OPTION)
- 4 Distillation sous vide
- 5 Chargement manuel (OPTION)
- 6 Chargement automatique (OPTION)
- 7 Alimentation électrique
- 8 Alimentation air comprimé (6 bar)
- 9 Remplissage – Vidange