

EcoCBelt



Lavatrice a tappeto



Ecoclean

Perfettamente pulito. Perfettamente facile!

Il nuovo sistema di pulizia a tappeto *EcoCBelt*.



Flessibile nella configurazione, tempi di consegna brevi, bassi costi di esercizio: il sistema di pulizia *EcoCBelt* si distingue per le sue soluzioni semplici e flessibili che possono essere applicate sia nella fase di acquisto, sia quando la macchina sia già in produzione.

Flessibile nella configurazione

La macchina è costruita con filosofia modulare. Sono disponibili quattro differenti misure standard a seconda della dimensioni dei pezzi da pulire e della produzione richiesta.

Inoltre è anche possibile scegliere fra tre differenti processi di lavaggio e personalizzare la macchina con oltre trenta diverse opzioni.




Tempi di consegna brevi

La struttura modulare della macchina permette che i singoli moduli aggiuntivi possano essere preparati individualmente ed essere pronti per la spedizione entro 8 settimane.

Bassi costi di esercizio

L'ottimizzazione dei lotti durante il processo di acquisto o nella fase produttiva permette di abbassare notevolmente i costi di esercizio.

Informazioni rapide

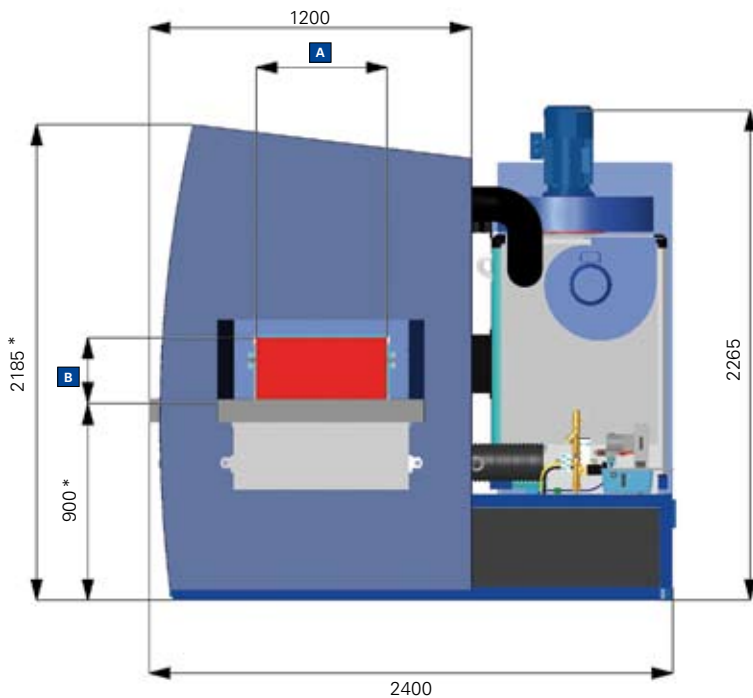
Per avere qualsiasi informazione sui prezzi e sulla disponibilità della *EcoCBelt* basta collegarsi al sito www.beltwasher.de. Seguendo le facili istruzioni si può selezionare il sistema più consono alle proprie necessità ed avere in tempo reale informazioni sui prezzi e sui tempi di consegna. 



***EcoCBelt* – i vantaggi in poche righe**

- Costruzione compatta e già pronta per l'installazione.
- Facilmente integrabile in una linea di produzione e/o accanto ad una macchina utensile
- Possibilità di ampliare la macchina grazie alla sua struttura modulare
- Estensione del processo di pulizia senza influenzare il tempo ciclo
- Pieno utilizzo delle apparecchiature installate grazie alla lavorazione continua
- Risultati di pulizia riproducibili
- Lavaggio/risciacquo con asciugatura ad aria calda
- Utilizzo di acciaio inox o di un altro materiale antiossidante per tutte le parti che vengono a contatto con la soluzione detergente
- Basse esigenze di manutenzione e facilità nelle operazioni di ispezione grazie ad ampie porte di servizio e all'utilizzo di innesti rapidi)
- Catena di ritorno posizionata sotto il tunnel di lavaggio

Dati Tecnici

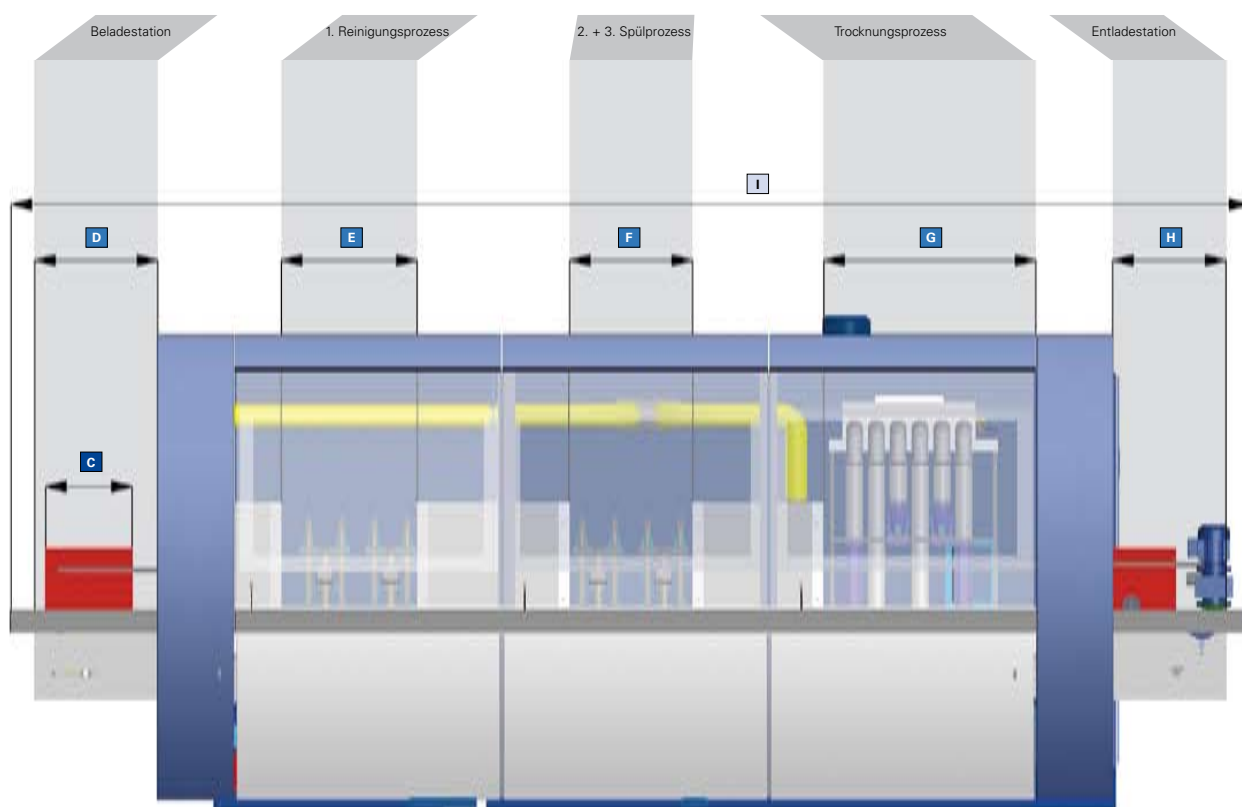


Tecnologie e procedimenti

- La versione standard è disponibile in quattro diverse configurazioni a seconda delle dimensioni dei pezzi da pulire
- Struttura a sistemi modulari: lavaggio – risciacquo – asciugatura
- I processi di pulizia possono essere adattati individualmente al livello di contaminazione dei pezzi
- Alimentazione manuale o automatica collegata al sistema di trasporto esistente
- Trasporto delle parti in continuo o ciclico, rispettivamente con tappeto o con trasportatore a catena
- Velocità del tappeto regolabile in qualsiasi momento
- Struttura a cabina chiusa con ampie aperture per un facile accesso ed una facile manutenzione
- Programmazioni personalizzate con il sistema di controllo SIEMENS
- Visualizzazione di errori e diagnostica sul pannello dell'operatore

* Die Auf-/Abgabehöhe kann im Bereich 850 – 950 mm stufenlos angepasst werden. Die Anlagenmaße ändern sich dann entsprechend.

		Dimensioni			
		T1	T2	T3	T4
Velocità del tappeto	[m/min]	0,4	0,5	0,75	1
Potenza	[KW]	0,4			
Capacità della vasca/modulo	[l]	500		1.000	
Portata della pompa/modulo	[m³/h]	15		30	
Pressione della pompa	[bar]	Da 1.6 a 1.8			
Motore	[KW]	1.5		3	
Reinigungs-/Spülprozess					
Temperatura della vasca	[°C]	45			
Heizleistung/1. Modul	[KW]	16		36	
Heizleistung/2. oder 3. Modul	[KW]	18		36	
Trocknungsprozess					
Riscaldamento	[m³/h]	3.000		6.000	
Portata	[Pa]	4.000			
Pressione	[KW]	5,5		11	
Potenza del ventilatore	[°C]	50			
Temperatura di asciugatura	[KW]	12		24	
Gesamtanschlusswert WD/WRD/WRRD	[KW]	45/65/85		75/114/153	
elektrische Spannung		3 x 400 V/50 Hz			
max. Durchsatzleistung	[kg/h]	3.000	4.500	6.000	9.000

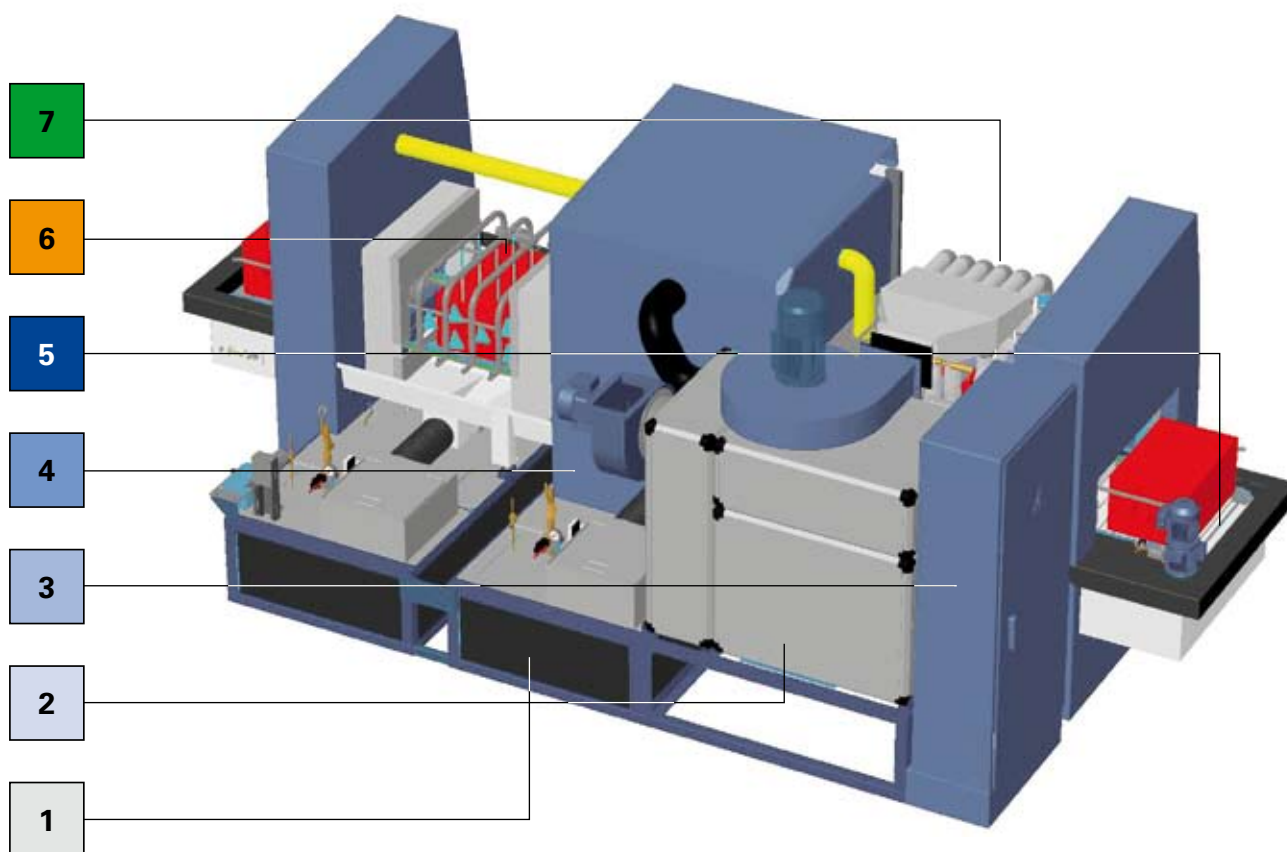


Dimensione dei pezzi			Velikost			
			T1	T2	T3	T4
A =	larghezza	[mm]	600	600	600	600
B =	altezza	[mm]	200	300	450	450
C =	lunghezza	[mm]	300	350	400	600
Peso del pezzo		[kg]	45			
Dimensioni della macchina						
D =	Carico	[mm]	250	250	250	250
E =	1° lavaggio	[mm]	475	625	425	1.050
F =	2° lavaggio/3° lavaggio (risciacquo)	[mm]	400	550	850	1.050
G =	Asciugatura	[mm]	825	1.075	1.475	2.000
H =	Scarico	[mm]	250	250	250	250
1° Modulo di lavaggio + modulo asciugatura						
I =	Lunghezza totale macchina	[mm]	3.050	3.550	4.350	5.400
1° Modulo di lavaggio + 2° modulo di lavaggio + modulo asciugatura						
I =	Lunghezza totale macchina	[mm]	4.050	4.800	6.000	7.650
1° Modulo di lavaggio + 2° modulo di lavaggio + 3° modulo di lavaggio + modulo asciugatura						
I =	Lunghezza totale macchina	[mm]	5.050	6.050	7.650	9.900

Standard e optional

La EcoCBelt può essere configurata e personalizzata a seconda delle esigenze di pulizia richieste. Le versioni standard possono essere modificate con un gran numero di opzioni.

La tabella nella pagina seguente contiene una lista di tutte le varianti che possono essere utilizzate per raggiungere il grado di pulizia richiesto. Si possono prevedere adattamenti o richieste particolari purché opportunamente pianificati e progettati. In questo caso preghiamo di contattare la nostra rete commerciale.



	Configurazione base	Opzioni aggiuntive
Configurazione base	• Modulo di lavaggio	• 2° modulo di lavaggio
		• 3° modulo di lavaggio
	• Modulo di asciugatura	• Vasca di sgocciolamento
		• Sonda perdita acqua
	• Pompa orizzontale	• Pompa verticale
		• Chiusura della cabina
1 Vasca	• Controllo livello vasca	
	• Presa acqua	• Fornitura acqua in cascata
	• Misuratore di pressione	
	• Sportello per la pulizia	
	• Elementi di riscaldamento con controllo della temperatura	• Elementi di riscaldamento con disegno particolare
	• Valvola di scarico	• Pompa di scarico con tubazioni
	• Filtro a cestello	
	• Disoleatore a banda	• Disoleatore indipendente
	• Sonda	
		• Filtro esterno ultra fine, differenti modelli
		• Dosatore del prodotto
	• Aquaclean (trattamento acqua)	
	• Fornitura via sistema centralizzato	
	• Alta temperatura in ogni vasca (70°)	
2 Aria	• Sistema di estrazione	• Sistema di estrazione con deumidificatore
	• Filtro dell'aria	
	• Unità di soffiatura	
	• Elementi di riscaldamento	• Elementi di riscaldamento con disegno particolare
	• Scambiatore di calore a corrente incrociata	
3 Elettronica di controllo	• Siemens PLC S7-200	
	• Siemens OP 77B	• Siemens OP 270
	• Siemens AS-Bus	
4 Tunnel	• Porte per la manutenzione con chiusura Euchner	
		• Tunnel isolato
	• Tenda separatrice tra le diverse zone	• Pareti a pannello con opportune aperture sui pezzi
	• Acciaio inox, verniciatura personalizzata	
5 Trasportatore	• Catena a rulli con barre	• Catena a rulli speciale
		• Trasportatore sincronizzato
		• Trasportatore passo a passo
		• Carico/scarico personalizzato
		• Alloggiamento pezzi
	• Motori a ingranaggi SEW	
6 Modulo di lavaggio	• Collettore spray in acciaio inox	
	• Ugelli in materiale plastico	• Ugelli con disegno speciale
7 Modulo di asciugatura	• Regolazione della ventilazione	• Ventilazione speciale
		• Pulitura automatica della camera di asciugatura
		• Alta temperatura (80°C)

EcoCBelt – configuratore web

Come funziona

Connessione

1

Visita il nostro sito www.beltwasher.de, connettiti con il tuo indirizzo email e seleziona "Configure"

Inserisci le dimensioni

2

Ti sarà chiesto di inserire le dimensioni del pezzo, il suo peso e la produzione richiesta. Il configuratore ha bisogno di questi dati per selezionare la soluzione migliore nel il tuo caso.

Seleziona il processo

3

Devi selezionare uno dei tre processi possibili, indipendentemente dal livello di contaminazione dei pezzi: "Clean - Dry", "Clean - Rinse - Dry" o "Clean - Rinse - Rinse- Dry".

Informazioni

4

Il sistema presenta una visione d'insieme della configurazione EcoCBelt. Saranno fornite anche informazioni circa il prezzo e sul tempo di consegna del sistema predisposto.

Seleziona le opzioni

5

A questo punto è possibile riconfigurare la macchina o scegliere le opzioni desiderate. In totale ci sono circa 30 opzioni le cui relative e dettagliate informazioni possono essere trovate sul medesimo sito internet.

Ordine

6

Le macchina è ora configurata. Il sistema genererà una visione globale della EcoCBelt propriamente configurata così come l'hai voluta. Ci puoi contattare per email per processare immediatamente l'ordine o per richiedere eventuali ulteriori informazioni. In ogni caso, riceverai una conferma scritta dell'ordine e del tempo di consegna prima che il contratto di vendita sia finalizzato.

Perfettamente pulito. Perfettamente facile!
Dürr Ecoclean GmbH • www.beltwasher.de



DÜRR

Ecoclean