

# Jeto 84W



Un energico lavaggio a spruzzo per molteplici applicazioni

**DÜRR**

Ecoclean

# Jeto 84W



## **Un lavaggio energico per pezzi metallici e non lavorati a macchina**

La Jeto 84W è stata concepita per lavare energicamente componenti metallici e non metallici, di geometrie diverse, e lavorati a macchina o in centri di lavoro.

Le dimensioni molto compatte della Jeto 84W si coniugano con le richieste di un lavaggio molto efficace in uno spazio ridotto. Questa caratteristica la rende ideale per semplici operazioni di lavaggio o come soluzione unica nei lavaggi intermedi.

Componenti contaminati da olio e/o da emulsione vengono perfettamente puliti sia nel caso che siano pezzi singoli disposti in appositi contenitori o che siano componenti alla rinfusa riposti in cesti. Il sistema lavora con un alto ricircolo di acqua sia nella fase di lavaggio che nella fase di risciacquo.

L'azione del detergente in soluzione acquosa è supportata anche dalla rotazione dei pezzi all'interno della camera di lavoro. I pezzi sono poi asciugati con aria calda senza alcuna perdita di vapore. Tutto questo garantisce ottimi risultati di pulizia e un'alta produzione.

### **Apparecchiature e processo**

- Lavaggio a due stadi con asciugatura ad aria calda
- Sistema di carico frontale con dispositivo integrato per il carico manuale
- Sistema a spruzzi a 360°
- Lavaggio in cesti per componenti alla rinfusa o sistemati su appositi pallet
- Rotazione del cesto rispetto all'asse orizzontale

### **Vantaggi**

- Disoleatore
- Filtrazione totale
- Vasca di raccolta stillicidio
- Pompa di scarico
- Sistema di controllo programmabile

### **Vantaggi**

- Design compatto e pronto per l'installazione.
- Ingombri contenuti
- Processo multistadio
- Versatilità
- Totalmente costruita in acciaio inossidabile



# Jeto 84W

## Dati tecnici

### Dimensioni della macchina

Lunghezza	1.850 mm
Lunghezza	1.500 mm
Altezza	1.980 mm

### Cesto

Lunghezza	670 mm
Larghezza	480 mm
Altezza	300 mm
Carico max	100 kg

Produzione indicativa dipendente dal ciclo di pulizia e dal tempo di trattamento 15 cicli/h.

**Carico totale installato** 43 kW

### Temperatura di lavoro

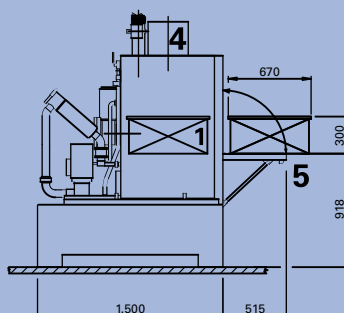
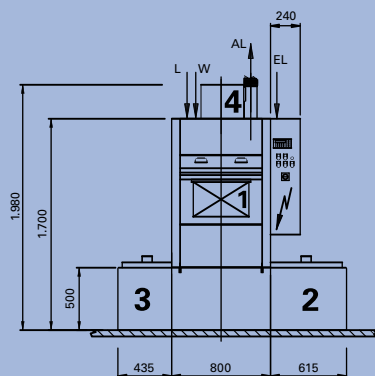
Lavaggio	fino a 80°C
Risciacquo	fino a 80°C
Asciugatura	Regolabile fino a 130°C

### Capacità del sistema standard

Vasca 1	350 l
Vasca 2	250 l

**Pressione di spruzzatura** 3 bar

[www.durr-ecoclean.com](http://www.durr-ecoclean.com)



- 1 Camera di lavoro
- 2 Vasca 1
- 3 Vasca 2
- 4 Unità di asciugatura
- 5 Portello di carico