

Установка *EcoCBelt*



Установка для очистки ленточного типа *EcoCBelt*



EcoClean

Так просто. Так чисто.

Новая установка для очистки ленточного типа *EcoSBelt*

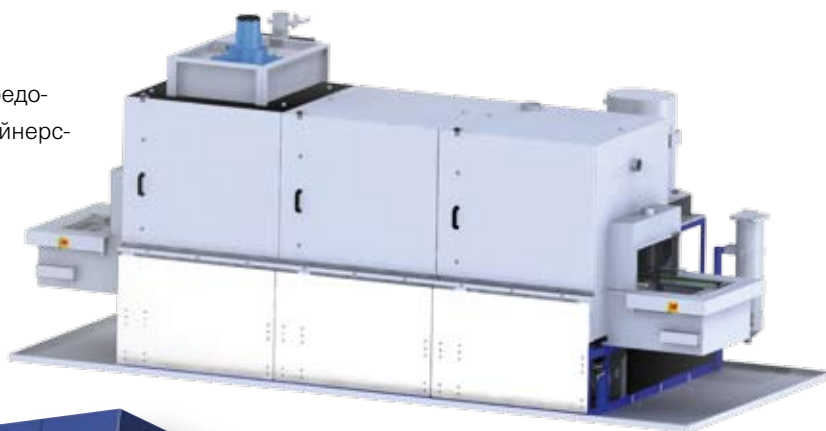


Установки для очистки ленточного типа *EcoSBelt* могут быть легко адаптированы к индивидуальным потребностям заказчика, поставка установок осуществляется в кратчайшие сроки и по весьма привлекательным ценам. Концепция установок позволяет предлагать убедительные, простые и гибкие решения как на стадии их закупки, так и на стадии последующего производства.

Индивидуальные решения

Система очистки имеет модульную конструкцию. Имеются четыре стандартных типа размера, которые можно выбрать и заказать в зависимости от габаритов очищаемых изделий и необходимой пропускной способности установки. Кроме того, существует возможность оснащения установки тремя различными технологическими ступенями, а также дополнительное оснащение установки более чем 30 агрегатами или модулями в виде опций.

По запросу установка *EcoSBelt* может быть представлена также в базисном варианте без дизайнерской облицовки.




Короткое время поставки

Системная модульная конструкция позволяет достаточно быстро осуществлять подготовку и сборку отдельных модулей установки *EcoCBelt* с учетом индивидуальных потребностей заказчика, что значительно сокращает время поставки.

Привлекательная цена

Оптимизация данных по закупкам и производству делает возможным в высшей степени экономичное ценообразование.

Быстрое получение информации

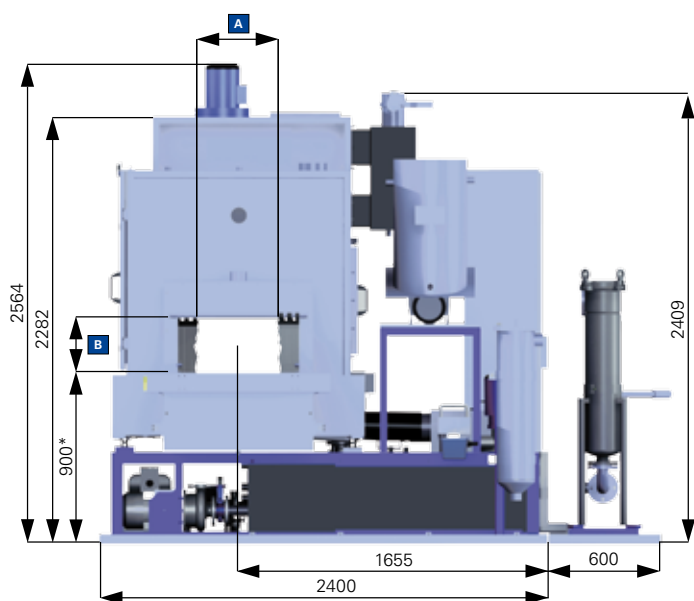
Любое заинтересованное лицо может самостоятельно в течение нескольких минут получить информацию относительно цены и сроков поставки на нашем сайте www.beltwasher.de. Специальный конфигуратор поможет клиенту при выборе необходимой ему установки предоставит информацию относительно ее цены. 

Установка *EcoCBelt* – очевидные преимущества

- Компактная конструкция, возможность быстрого подключения и размещения на малых площадях
- Простая интеграция в поточную линию или подключение к производственной установке (за счет применения децентрализованного или так называемого «островного» решения)
- Разнообразные возможности расширения благодаря использованию модульного принципа конструкции
- Возможность расширения процессов очистки без какого-либо изменения шага потока
- Полное использование производственного ресурса за счет непрерывности производства
- Поддержание степени очистки на постоянном уровне
- Возможность выбора многоступенчатого процесса очистки/промывки в сочетании с сушкой горячим воздухом
- Высокая эксплуатационная готовность установки за счет простого и малозатратного техобслуживания (за счет наличия больших дверей для проведения техобслуживания, и быстроразъемных соединений)
- Наличие линии рециркуляции внутри распылительного туннеля



Цифры и факты



* Возможность плавного регулирования высоты загрузки-выгрузки изделий в диапазоне 850-950 мм с соответствующим изменением высоты установки.

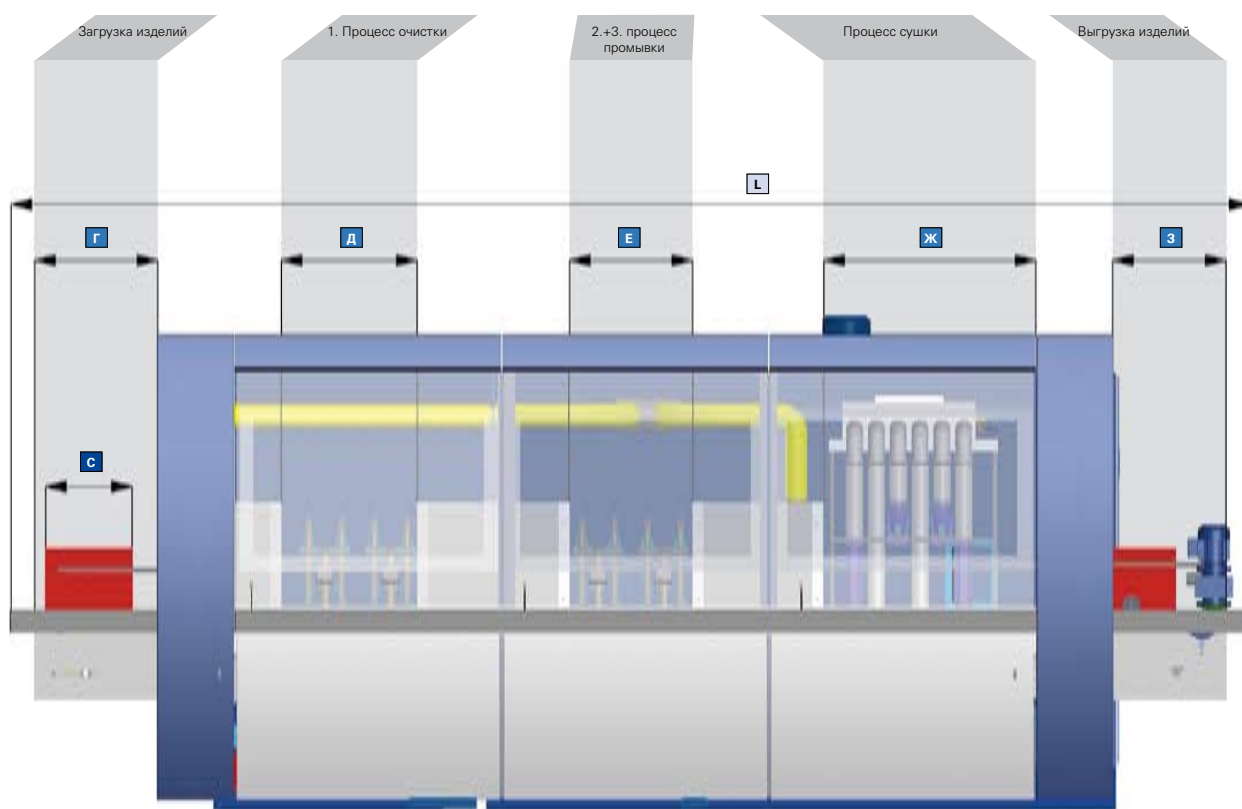
Техническое оборудование и технология

- Наличие четырех различных типоразмеров в стандартном исполнении, подбираемых с учетом габаритов очищаемых изделий
- Модульный принцип конструкции установки: очистка – промывка – сушка

- Возможность выбора процесса очистки с учетом степени загрязнения изделий
- Ручная или автоматическая загрузка изделий с использованием имеющейся системы транспортировки
- Транспортировка изделий непрерывная или в соответствии с шагом потока с использованием цепного или гусеничного транспортера
- Возможность плавного регулирования скорости движения транспортера
- Установка снабжена закрытым кожухом с большими отверстиями для проведения техобслуживания, благодаря чему обеспечивается оптимальный доступ к агрегатам
- Блок управления «Сименс» для индивидуального программирования технологических процессов
- Диагностика технических неполадок с визуализацией на пульте управления

		Типоразмер			
		T1	T2	T3	T4
Номинальная скорость движения конвейера	[м/мин]	0,4	0,5	0,75	1
Мощность привода	[кВт]	0,4			
Емкость ванны/модуль	[л]	500	1.000		
Производительность насоса/модуль	[м³/час]	15	30		
Давление, создаваемое насосом	[бар]	2,2			
Мощность двигателя/модуль	[кВт]	2,2	3		
Процесс очистки-/промывки					
Температура в ванне	[°C]	70*			
Мощность нагрева/1. модуль	[кВт]	24	36		
Мощность нагрева/2. или 3. модуль	[кВт]	18	36		
Процесс сушки					
Объем воздушного потока	[м³/час]	3.000	2 x 3.000		
Давление	[Па]	2.200			
Мощность воздуходувки	[кВт]	6	12		
Температура сушки	[°C]	макс. 120			
Мощность нагрева	[кВт]	27	54		
Общая потребляемая мощность /WD/ WRD/WRRD	[кВт]	60/80/100		105/144/183	
Электрическое напряжение		3 x 400 В/50 Гц			
Макс. пропускная способность установки	[кг/час]	3.000	4.500	6.000	9.000

* В комбинации с высокотемпературным пакетом

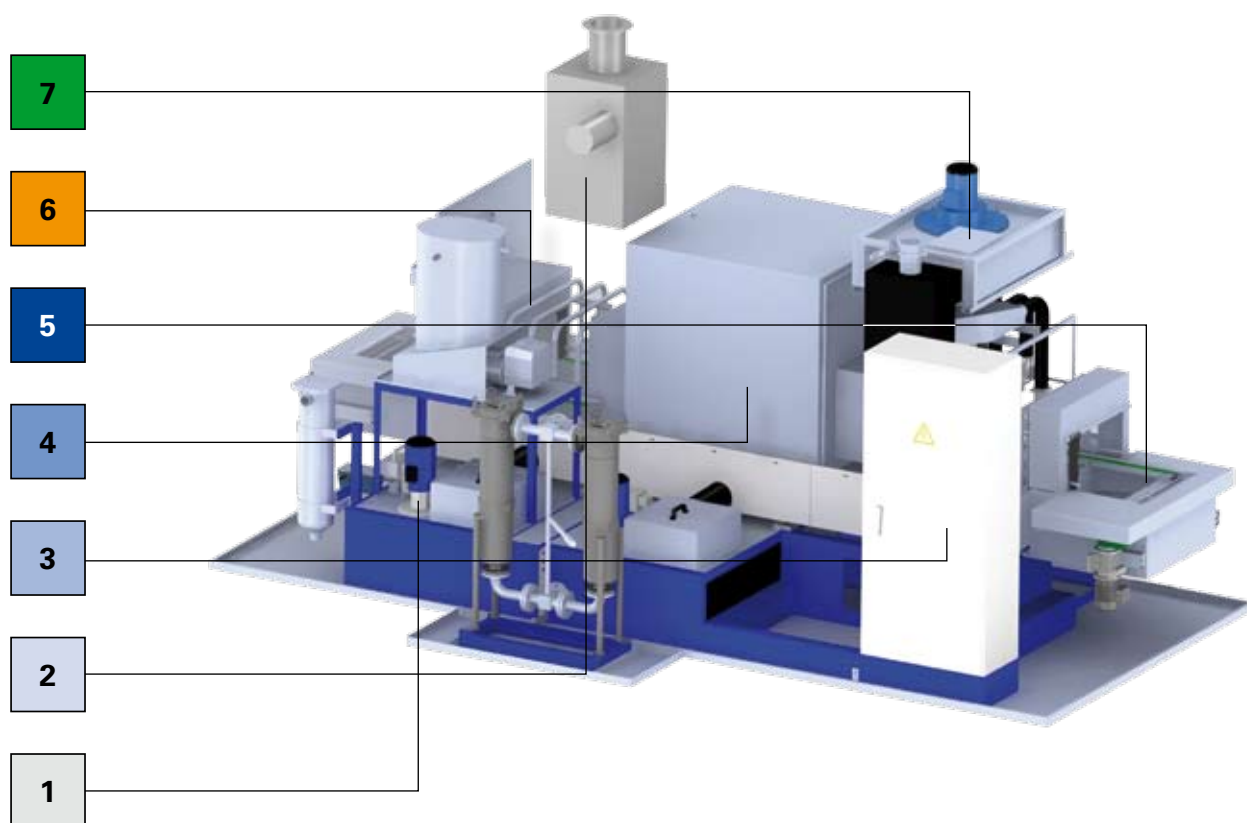


Параметры изделий		Типоразмер				
		Т1	Т2	Т3	Т4	
А =	Ширина	[мм]	600	600	600	600
Б =	Высота	[мм]	200	300	450	450
В =	Длина	[мм]	300	400	500	600
макс. вес изделий		[кг]	45			
Параметры установки						
Г =	Станция загрузки	[мм]	450	450	650	650
Д =	1. процесс очистки	[мм]	450	550	1.000	1.050
Е =	2./3. процесс промывки	[мм]	450	550	1.000	1.050
Ж =	Процесс сушки	[мм]	800	1.000	1.550	2.000
З =	Станция выгрузки	[мм]	450	450	650	650
1. модуль очистки + модуль сушки						
Л =	Общая длина установки	[мм]	3.762	4.162	5.662	6.562
1. модуль очистки + 2. модуль очистки + модуль						
Л =	Общая длина установки	[мм]	4.812	5.412	7.462	8.812
1 модуль очистки + 2. модуль очистки + 3. модуль очистки + модуль сушки						
Л =	Общая длина установки	[мм]	5.862	6.662	8.942	11.062

Стандартное исполнение и опции

Установку *EcoSBelt* можно подобрать для каждого конкретного случая с учетом тех требований, которые предъявляются к чистоте поверхности изделий. С этой целью предлагаются варианты в стандартном исполнении, которые можно дополнительно оснастить различными опциями.

В прилагаемой таблице приводятся все варианты установок, которые могут обеспечить оптимальный результат очистки. Возможны индивидуальные решения, выходящие за предлагаемые рамки, однако они требуют детального обсуждения и отдельной калькуляции. Для решения таких вопросов просим обращаться в нашу службу сбыта или официальному представителю в вашей стране.



	Стандартное исполнение	Дополнительное оснащение
Базисный вариант установки	• Модуль очистки	
		• 2. дополнительный процесс промывки
		• 3. дополнительный процесс промывки
	• Модуль сушки	
		• Напольная ванна
		• Сигнальный зонд определения утечек
	• Выключатель с часовым механизмом с программированием по дням недели	• Светящийся столб без дизайнерской облицовки
	• с дизайнерской облицовкой	
1 Емкость	• Горизонтальный насос	• Погружной насос, горизонтальный насос из нержавеющей стали
	• Датчик уровня в емкости	
	• Подвод свежей воды	• Подвод свежей воды через каскад
		• Подвод свежей воды, нержавеющая сталь
	• Контроль давления	
	• Отверстие для чистки	
	• Нагревательный элемент с контролем температуры	• Нагревательный элемент в специальном исполнении
	• Сливная арматура	• Насос для системы слива с трубопроводами
	• Сетчатый фильтр	
		• Маслоуловитель, сепаратный маслоотстойник
		• Комфортный пакет (защита от высыхания, контроль давления, быстроразъемное соединение)
		• Внешние фильтры для тонкой очистки в различных исполнениях
		• Дозирующее устройство для подачи химических моющих средств
	• Подключение для системы АкваКлин (водоподготовка)	
	• Высокотемпературный пакет 70 °С на одну емкость	
2 Вытяжная воздушная система	• Вытяжная система	• Вытяжная система с сепаратором
		• Конденсатор пара с воздушным/водяным охлаждением
3 Система управления	• Система Siemens PLC S7-300	
	• Система Siemens OP 77B	• Система Siemens OP 277
4 Распылительный туннель	• Выключатель с предохранителем для дверей для проведения техобслуживания	
		• Изолированный распылительный туннель
	• Резиновые занавеси между зонами	• Стена из листового металла с отверстием, выполненным с учетом габаритов изделий
	• Нержавеющая сталь, лакокрасочное покрытие фирмы «Дюрр», (RAL 7035 и 5002)	• Лакокрасочное покрытие по желанию клиента
5 Средства транспортировки	• Цепной транспортер с проволочными петлями	• Цепной транспортер в специальном исполнении
		• Многоколейный транспортер
		• Транспортер, движущийся со скоростью такта потока
		• Устройство для загрузки/выгрузки изделий в с специальном исполнении
		• Держатель изделий
		• Приводной двигатель фирмы SEW
6 Модуль очистки	• Распылительный регистр из нержавеющей стали	
	• Насадки из полимерных материалов	• Насадки в специальном исполнении
7 Модуль сушки	• Регулируемый пневматический нож	• Пневматический нож в специальном исполнении
	• Температура сушки макс. 120°С	• Автоматическая чистка сушильной камеры
	• Вытяжной вентилятор	
	• Нагревательный элемент	

EcoCBelt – конфигуратор установки

Это функционирует так

**Ввести
логин**

1

Зайдите на сайт www.beltwasher.de, зарегистрируйтесь, указав свой E-Mail, и выберете параметр «конфигурация»

**Задать
параметры**

2

Вам зададут вопросы относительно размеров Ваших изделий, их веса и требуемой пропускной способности. Эти данные необходимы конфигуратору, чтобы подобрать для Вас установку, оптимально подходящую Вашим потребностям.

**Выбрать
процесс**

3

Следующим шагом для Вас является выбор процесса очистки в зависимости от степени загрязнения изделий и требуемой степени их чистоты. Вы можете выбирать между тремя возможными вариантами «Очистка – сушка» «Очистка – промывка – сушка» или «Очистка – промывка – промывка – сушка».

**Получить
информацию**

4

Система выдаст Вам требуемый вариант конфигурации Вашей установки EcoCBelt. Кроме того, Вы получите информацию о цене и сроках поставки данного варианта установки.

**Выбрать
опции**

5

Установка EcoCBelt обеспечивает, кроме всего прочего, возможность дополнительного оснащения отдельными агрегатами или замены одного агрегата на другой. В общей сложности предлагается свыше 30 опций, подробную информацию о которых Вы можете найти на нашем сайте.

Заказать

6

Концепция Вашей установки EcoCBelt готова. Система подготовит для Вас ее изображение и основные данные. Вы можете связаться с нами по электронной почте и тотчас же сделать заказ или же затребовать дополнительную консультацию. В любом случае до момента заключения контракта на закупку установки Вы получите от нас письменное подтверждение относительно объема наших услуг и сроков поставки.



Так просто. Так чисто.



DÜRR

Ecoclean